



RIGOL

电子校准件

产品手册

2026.04



保证和声明

版权

© 2026 普源精电科技股份有限公司

商标信息

RIGOL®是普源精电科技股份有限公司的英文名称和商标。

文档编号

ADS02003-1110

软件版本

软件升级可能更改或增加产品功能，请关注 RIGOL 网站获取最新版本手册或联系 RIGOL 升级软件。

声明

- 本公司产品受中国及其它国家和地区的专利（包括已取得的和正在申请的专利）保护。
- 本公司保留改变规格及价格的权利。
- 本手册提供的信息取代以往出版的所有资料。
- 本手册提供的信息如有变更，恕不另行通知。
- 对于本手册可能包含的错误，或因手册所提供的信息及演绎的功能以及因使用本手册而导致的任何偶然或继发的损失，RIGOL 概不负责。
- 未经 RIGOL 事先书面许可，不得影印、复制或改编本手册的任何部分。

产品认证

RIGOL 认证本产品符合中国国家产品标准和行业产品标准及 ISO9001:2015 标准和 ISO14001:2015 标准，并进一步认证本产品符合其它国际标准组织成员的相关标准。

联系我们

如您在使用此产品或本手册的过程中有任何问题或需求，可与 RIGOL 联系：

电子邮箱：service@rigol.com

网址：www.rigol.com

目录

保证和声明.....	1
1 安全要求.....	3
1.1 一般安全概要	3
1.2 安全术语和符号	5
1.3 工作环境.....	6
1.4 操作与安全注意事项.....	7
2 产品综述.....	8
3 文档概述.....	9
4 快速入门.....	9
4.1 一般性检查	9
4.2 产品外观.....	10
4.3 何时进行校准	11
5 操作指导.....	12
5.1 连接和断开电子校准件	12
5.2 状态 LED 的功能.....	12
5.3 执行自动校准	13
6 技术规格.....	14
6.1 性能规格.....	14
6.2 机械规格.....	15
7 订购信息.....	15

1 安全要求

1.1 一般安全概要

了解下列安全性预防措施，以避免受伤，并防止损坏本产品或与本产品连接的任何产品。为避免可能的危险，请务必按照规定使用本产品。

使用正确的电源线。

只允许使用所在国家认可的本产品专用电源线。

将产品接地。

本产品通过电源电缆的保护接地线接地。为避免电击，在连接本产品的任何输入或输出端子之前，请确保本产品电源电缆的接地端子与保护接地端可靠连接。

查看所有终端额定值。

为避免起火和过大电流的冲击，请查看产品上所有的额定值和标记说明，请在连接产品前查阅产品手册以了解额定值的详细信息。

使用合适的过压保护。

确保没有过电压（如由雷电造成的电压）到达该产品。否则操作人员可能有遭受电击的危险。

请勿开盖操作。

请勿在仪器机箱打开时运行本产品。

避免电路外露。

电源接通后，请勿接触外露的接头和元件。

怀疑产品出故障时，请勿进行操作。

如果您怀疑本产品出现故障，请联络RIGOL授权的维修人员进行检测。任何维护、调整或零件更换必须由RIGOL授权的维修人员执行。

保持适当的通风。

通风不良会引起仪器温度升高，进而引起仪器损坏。使用时应保持良好的通风，定期检

查通风口和风扇。

请勿在潮湿环境下操作。

为避免仪器内部电路短路或发生电击的危险，请勿在潮湿环境下操作仪器。

请勿在易燃易爆的环境下操作。

为避免仪器损坏或人身伤害，请勿在易燃易爆的环境下操作仪器。

请保持产品表面的清洁和干燥。

为避免灰尘或空气中的水分影响仪器性能，请保持产品表面的清洁和干燥。

防静电保护。

静电会造成仪器损坏，应尽可能在防静电区进行测试。在连接电缆到仪器前，应将其内外导体短暂接地以释放静电。

注意搬运安全。

为避免仪器在搬运过程中滑落，造成仪器面板上的按键、旋钮或接口等部件损坏，请注意搬运安全。

1.2 安全术语和符号

本手册中的安全术语：



警告

警告性声明指出可能会造成人身伤害或危及生命安全的情况或操作。



注意

注意性声明指出可能导致本产品损坏或数据丢失的情况或操作。

产品上的安全术语：

DANGER 表示您如果不进行此操作，可能会立即对您造成危害。

WARNING 表示您如果不进行此操作，可能会对您造成潜在的危害。

CAUTION 表示您如果不进行此操作，可能会对本产品或连接到本产品的其他设备造成损坏。

产品上的安全符号：



高电压



安全警告



保护性接地端



壳体接地端



测量接地端

1.3 工作环境

项目	条件	说明
温度范围	工作	+15 ~ +35°C
	存储	-20°C ~ 60°C
	运行	相对湿度 (RH) 最高可达 75%
	非运行	85%:65°C, 24 小时
海拔高度	操作高度	2000 米 (6561.68 英尺) 以下



警告

为避免仪器内部电路短路或发生电击的危险，请勿在潮湿环境下操作仪器。

安装（过电压）类别

本产品由符合安装（过电压）类别 II 的主电源供电。



警告

确保没有过电压（如由雷电造成的电压）到达该产品。否则操作人员可能有遭受电击的危险。

安装（过电压）类别定义

安装（过电压）类别 I 是指信号电平，其适用于连接到源电路中的设备测量端子，其中已经采取措施，把瞬时电压限定在相应的低水平。

安装（过电压）类别 II 是指本地配电电平，其适用于连接到市电（交流电源）的设备。

1.4 操作与安全注意事项

在连接或操作 ECal 模块前，需遵循以下准则，保障设备安全与测量准确性：

● 校准前预热

电子校准件在校准前需先进行预热。连接 USB 电缆后“等待”指示灯点亮为红色，开始预热，使内部温度达到设定的恒定温度，从而保证校准状态一致性。

预热时间与工作环境温度相关，建议工作环境温度保持在 20°C ~ 28°C 之间。双端口电子校准件预热时间通常为 15 ~ 20 分钟，四端口电子校准件预热时间通常为 20~25 分钟。若环境温度低于 20°C，则预热时长会相应延长。

● 静电放电 (ESD) 防护

ECal 模块含敏感元件，静电放电 (ESD) 易造成永久性损坏，需做好防护：

- 环境防护：在测试设备前铺设接地抗静电垫，操作模块时佩戴与垫子连接的接地腕带；若地面导电，需同时穿戴脚跟带。
- 人体接地：清洁、检查或连接模块前，先触摸分析仪测试端口/电缆连接器的接地外壳，释放人体静电。
- 物理防护：避免直接接触测试端口的中心导体，减少静电损伤风险。

● 连接器保养

连接器长期使用会因磨损故障，定期检查维护可延长寿命、保障测量精度：

- 每次连接检查：连接/断开时，金属碎屑易从螺纹进入配合面，需检查连接器配合面，及时清理异物。
- 清洁维护：定期清洁连接器接口可延长连接器使用寿命，提升校准与测量质量。
- 周期性校准：定期对连接器进行精度校准，验证机械公差与性能，提前发现潜在损伤风险。

● 扭矩操作警示



注意

ECal 模块连接器严禁超扭矩操作，过大扭矩会直接损坏模块。

2 产品综述

RIGOL 生产的电子校准件包括多种型号，覆盖频段 100 kHz ~ 26.5 GHz，射频连接器的形式包括 3.5mm 和 Type-N 两种，采用 USB 接口进行通信和供电。适用于 RIGOL 生产的矢量网络分析仪的校准与误差修正。

- 覆盖频段范围：100 kHz ~ 26.5 GHz
- 最大功率电平：+10 dBm
- 最大保护直流电压：±10 VDC
- 射频连接器类型：3.5 mm 阴头、Type-N 50Ω 阴头
- 支持端口数量：2
- 电源控制：USB 2.0

电子校准件 (ECal) 相比机械校准件具有操作便捷、效率更高和可靠性更强的优点，仅需较少连接次数即可完成校准（如四端口校准仅需 6 次连接，而传统机械校准需 18 次），大幅降低了因反复插拔导致的人为误差和电缆损耗风险，并且保持了同等的校准精度。灵活支持多种连接器类型，能够覆盖机械校准件的绝大多数应用场景，尤其在高频或多端口测试中，能有效避免重复连接引入的不稳定性，显著提升校准效率和测试可靠性。

产品型号

型号	频率范围	端口数	端口描述
ECAL109-NF2	100 kHz ~ 9 GHz	2	N 型 (阴头) 50 Ω
ECAL114-NF2	100 kHz ~ 14 GHz	2	N 型 (阴头) 50 Ω
ECAL126-35F2	100 kHz ~ 26.5 GHz	2	3.5 mm (阴头)

3 文档概述

本手册介绍了电子校准（ECal）模块的外观、操作说明和各型号的规格信息。ECal 是一种高精度单连接校准技术，采用可溯源、可验证的电子标准，每个模块内置独特的 S 参数数据，校准时用于为矢量网络分析仪计算误差项。

本产品主要用于 RIGOL 生产的矢量网络分析仪的校准与误差修正。用户可以登录 RIGOL 官网 (www.rigol.com) 下载所需矢量网络分析仪产品的最新指导文档。

4 快速入门

4.1 一般性检查

1. 检查运输包装

如运输包装已损坏，请保留被损坏的包装或防震材料，直到货物经过完全检查且仪器通过电性和机械测试。

因运输造成仪器损坏，由发货方和承运方联系赔偿事宜。RIGOL 公司恕不进行免费维修或更换。

2. 检查整机

若存在机械损坏或缺失，或者仪器未通过电性和机械测试，请联系您的 RIGOL 经销商。

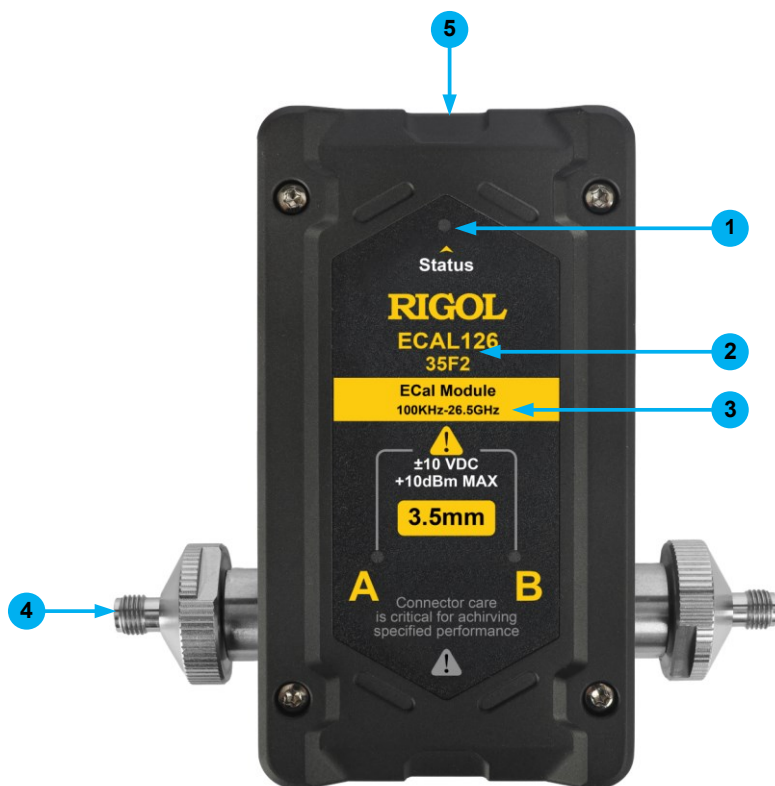
3. 检查随机附件

请根据装箱单检查随机附件，如有损坏或缺失，请联系您的 RIGOL 经销商。

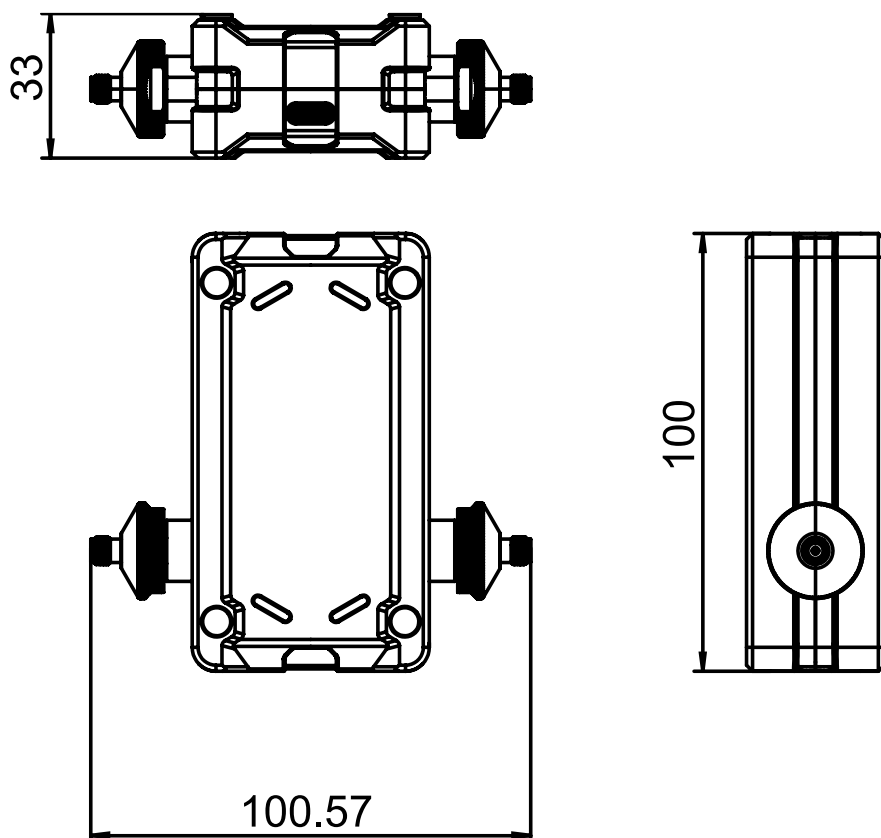
4. 建议校准间隔

RIGOL 建议校准周期为 12 个月。

4.2 产品外观



编号	描述
1	状态指示灯
2	型号
3	工作频率范围
4	校准端口
5	USB 供电接口



单位: mm

4.3 何时进行校准

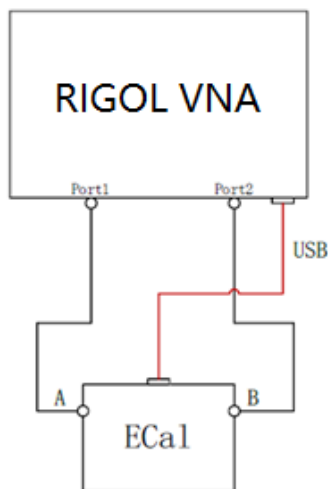
- 当系统误差变化不可忽略（未修正的泄漏、失配、系统频率响应变化相对精度指标 $\geq 10\%$ ）时，需进行校准。
- 当校准与测量环境（尤其是温度）变化大，导致内/外部电缆物理长度改变并影响校准精度时，需进行校准。
- 如果测试端口连接器、校准标准件变脏或损坏，影响测量重复性/准确性，在对其进行维护后，需进行校准。
- 如果重新测量校准标准件无法获得可重复结果，需先维护测试端口连接器、电缆及校准标准件，再进行校准。

- 定期复测留存的被测器件/已知器件，如果其经修正后的响应变化可归因于测试系统，表明需进行校准。

5 操作指导

5.1 连接和断开电子校准件

- 电子校准件通过 USB 电缆（USB Type C 转 USB Type A）连接到矢量网络分析仪前面板或后面板上的任何 USB Type-A 连接器，然后矢量网络分析仪通过 USB 电缆提供控制和供电。
- 将电子校准件连接到矢量网络分析仪时，矢量网络分析仪会自动识别校准件类型、频率范围和连接器类型。



5.2 LED 指示灯的状态

状态	含义
熄灭	校准件没有与需要校准的仪器正确连接
红灯常亮	预热中，启动过程中（预热时间请参考 1.4 章节）
绿灯常亮	预热完毕，ECal 已连接、功能正常，校准单元准备就绪可使用

红绿灯交替闪烁

ECal 温度过高或过低，无法将内部温度调节到设定值

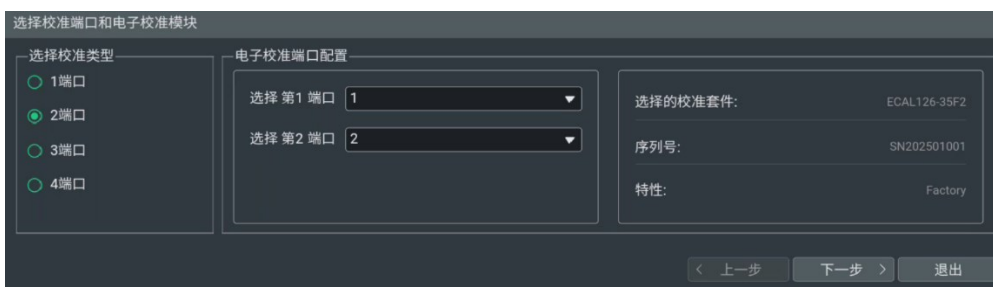
5.3 执行自动校准

使用所有型号电子校准件进行校准，请参考以下操作流程。

1. 将 ECal 模块连接至频率范围和连接器类型匹配的 VNA（包括被测接口和 USB 电源接口），等待预热，直到指示灯变为绿色。

预热时间与工作环境温度相关，建议工作环境温度保持在 20°C ~ 28°C 之间。双端口电子校准件预热时间通常为 15 ~ 20 分钟，四端口电子校准件预热时间通常为 20~25 分钟。若环境温度低于 20°C，则预热时长会相应延长。

2. 配置 VNA 的激励源参数，包括发射信号的频率范围、输出功率、扫描速度等。查看当前未校准状态的响应并按需优化这些参数。
3. 操作 VNA，点击 校准 > 常用 > 电子校准 功能键，进入如下菜单。



4. 根据实际需要，选择“校准类型”和“校准端口”，点击 下一步 按钮，进入“电子校准测量步骤”引导菜单，如下。



5. 按照提示信息，点击 Measure 按钮，完成校准操作，并可保存校准信息。



6. 校准完成后，移除 ECal 模块，连接被测器件（DUT），随后执行已校准的测量。



注意

ECal 模块连接器严禁超扭矩操作，过大扭矩会直接损坏模块。

提示：建议用 50 Ω负载端接所有未使用的 ECal 端口，以获得最佳效果。

6 技术规格

6.1 性能规格

校准后的系统性能¹

频率范围	100 kHz~10 MHz	10 MHz~4.5 GHz	4.5 GHz~9 GHz	9 GHz~14 GHz	14 GHz~26.5 GHz
方向性	48 dB	48 dB	45 dB	40 dB	40 dB
源匹配	30 dB	30 dB	30 dB	28 dB	26 dB
负载匹配	45 dB	45 dB	40 dB	35 dB	35 dB
传输跟踪	±0.06 dB	±0.1 dB	±0.15 dB	±0.18 dB	±0.3 dB
反射跟踪	±0.15 dB	±0.18 dB	±0.25 dB	±0.3 dB	±0.32 dB

1、测量数据基于 RIGOL DNA5000 矢量网络分析仪校准。

电子校准件技术参数

参数	详情
最大校准输入功率	-5 dBm
端口最大承受功率	+10 dBm
控制端口类型	USB
工作电压	DC +5V 500mA 电流

6.2 机械规格

项目	说明
尺寸 (宽 × 高 × 深)	100 mm × 100.57 mm × 33 mm
重量	350g (不含包装)

7 订购信息

	说明	订货号
电子 校准 件	100 kHz ~ 9 GHz, 2 Port, N 型 (阴头) 50 Ω	ECAL109-NF2
	100 kHz ~ 14 GHz, 2 Port, N 型 (阴头) 50 Ω	ECAL114-NF2
	100 kHz ~ 26.5 GHz, 2 Port, 3.5 mm (阴头)	ECAL126-35F2
标配	一根 USB2.0 电缆线	-
选配 附件	扭矩扳手, 8 in - lb, 8.1 mm 开口端 适配 SMA 3.5mm 连接器	TW8-8
	扭矩扳手, 12 in - lb, 19.1 mm 开口端 适配 N 头连接器	TW812-19

全面助力智慧世界和科技创新



- 5G 蜂窝-5G/WIFI
- UWB/RFID/ ZIGBEE
- 数字总线/以太网
- 光通信

- 数字/模拟/射频芯片
- 存储器及MCU芯片
- 第三代半导体
- 太阳能光伏电池

- 新能源汽车
- 光伏/逆变器
- 电源测试
- 汽车电子

为行业客户提供测试测量产品和解决方案

RIGOL开放实验室

地址：北京、苏州、深圳、西安

开放时间：工作日 9:00 am~6:00 pm

预约电话：400-620-0002

RIGOL客服热线：400-620-0002

官网预约网址：

<https://www.rigol.com/quote/Lab-appoint.html>



RIGOL开放实验室预约



RIGOL实验室视频号

RIGOL®是普源精电科技股份有限公司的英文名称和商标。
本文档中的产品信息可不经通知而变更，有关RIGOL最新的产品、应用、服务等方面的信息，请访问RIGOL官方网站：

www.rigol.com



RIGOL官方微信



RIGOL官网